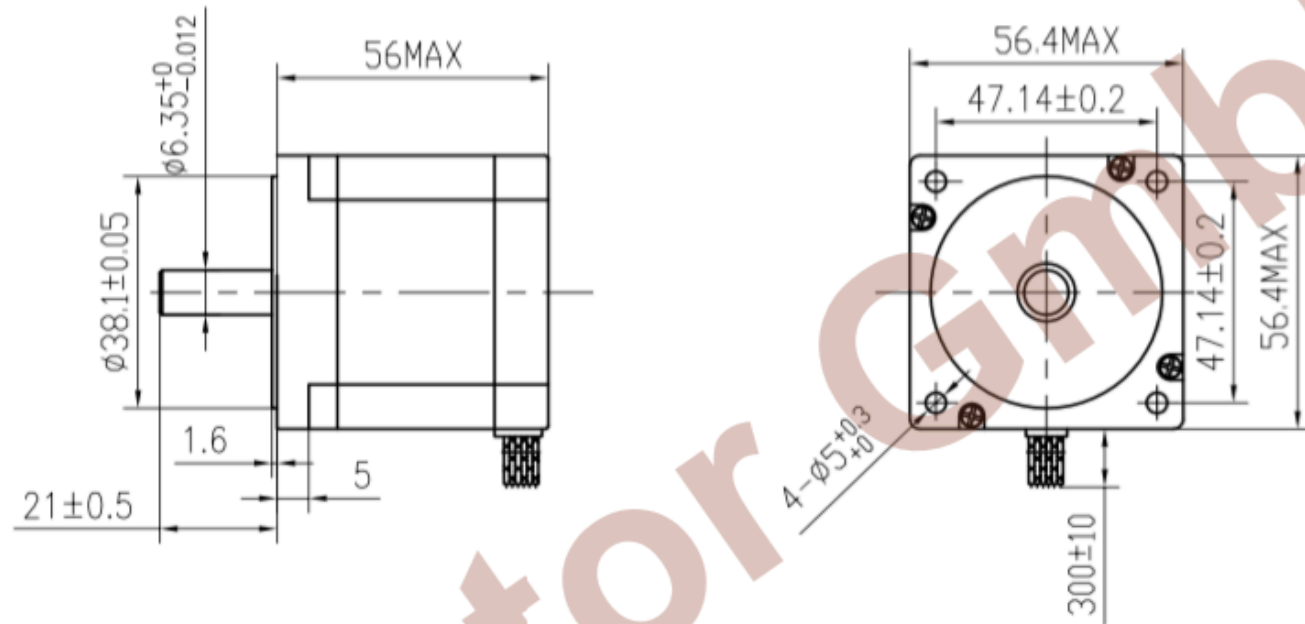
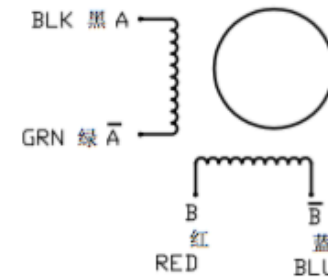


DIMENSIONS



SPECIFICATIONS unit=mm

PHASE	相数	2 PHASE	COMMENT
STEP ANGLE	步距角	1.8±5% ° /STEP	
VOLTAGE	静电压	2.4V	
CURRENT	电流	3.0 A/PHASE	
RESISTANCE	电阻	0.8±10% Ω/PHASE	
INDUCTANCE	电感	2.4±20% mH/PHASE	
HOLDING TORQUE	静转矩	110 N.cm Min	
DETENT TORQUE	定位转矩	3.5 N.cm Max	
INSULATION CLASS	绝缘等级	B	
LEAD STYLE	引出线规格	AWG22 UL1007	
ROTOR TORQUE	转动惯量	280 g.cm ²	



旧底图号

底图总号

日期 签名

格式 (1)

更改标记	更改单号	签名	日期
设计	ANDY		2011.8.25
审核			
工艺			
标准化			
批准			

23HS6430

常州安科特电机有限公司
www.act-motor.com.cn

等级标记 重量 比例

1 共 张

技术规格书

制图:

插图:

幅面: 3#